

Повышение эффективности системы контроля над созданием инновационных материалов

© К.С. Самсонов, А.В. Севрюкова, Т.И. Кузнецова

МГТУ им. Н.Э. Баумана, Москва, 105005, Россия

Рассмотрена проблема оптимизации издержек производства за счет повышения эффективности контрольно-диагностических операций при разработке и изготовлении новых инновационных материалов. Для соответствующих математических моделей оценки качества продукта рассмотрены два альтернативных варианта структурной схемы надежности. Подчеркнута роль внедрения технических инноваций в производство и необходимость выбора оптимальной структуры управления качеством продукции на всех этапах жизненного цикла изделия в целях обеспечения эффективных экономических показателей.

Ключевые слова: *технические инновации, сокращение издержек, контрольно-диагностические операции, конкурентоспособность продукции.*

Причиной развития инноваций и нахождения новых технологических решений на предприятии является стремление снизить издержки предпринимательской деятельности и увеличить прибыль в условиях жесткой рыночной конкуренции. При использовании устаревших техники и технологий уровень издержек выше среднего и деятельность предприятия может стать убыточной. У каждого предприятия возникает необходимость создавать конкурентные преимущества, а это возможно осуществить за счет использования таких инструментов, как технические решения и инновации. При этом чем быстрее происходит инновационный процесс, тем выше вероятность успешной деятельности [1].

Любое проектное технологическое решение реализуют с целью достижения полезного эффекта, который можно измерить производительностью, надежностью обеспечения доминирующих характеристик, качеством, нормой прибыли и т. п.

Важным в достижении поставленной цели является контроль как самого процесса изготовления, так и готовой продукции. Существует множество средств, инструментов и диагностических методик, которые могут быть адаптированы для решения соответствующей научно-технической задачи [2, 3]. Вместе с тем следует учитывать такие параметры, сопровождающие процедуру контроля и диагностики, как себестоимость, временные затраты, трудоемкость, достоверность получаемых результатов, точность измерений и др. При решении зада-

чи планирования и создания новых композиционных конструкционных керамических наномодифицированных материалов (КККНМ) приходится подбирать методы диагностики, которые были бы эффективными на этапе технологической подготовки производства. При создании инновационных образцов КККНМ необходимо проводить тщательный контроль, в основе которого должны быть достижения рациональных технико-экономических показателей.

Важнейшим резервом обеспечения качества изделия на эксплуатационно-технологических этапах его жизненного цикла (ЖЦ) является разработка и практическое применение технических инноваций (ТИ), связанных с совершенствованием контрольно-диагностических и испытательных операций (КДИО) [4].

Опережающее развитие ТИ данного профиля способно существенным образом повысить технический уровень изделий в ведущих отраслях промышленности, снизить уровень издержек, нарастить объемы производства. Это положение объясняется тем, что взаимосвязанная и весьма развитая система КДИО является по существу функционально-результативным технологическим фильтром качества специальных объектов и изделий на ключевых этапах их ЖЦ [5].

Решение задачи снижения уровня издержек на этапе КДИО за счет повышения эффективности производства должно основываться на построении соответствующих математических моделей оценки их технико-экономического качества и в случае необходимости синтеза новых контрольно-диагностических и испытательных технологий, являющихся результатом фундаментальных исследований и прикладного использования перспективных ТИ [6–8].

При решении задачи повышения качества КДИО основное внимание целесообразно уделить двум моментам:

- 1) построению формализованных путей достижения оптимальной структуры модели КДИО;
- 2) анализу и синтезу функционально-инновационных тестовых физических воздействий как одного из ключевых элементов получения контрольно-диагностической информации об исследуемом объекте.

Ключевой проблемой обеспечения качества производственного этапа ЖЦ изделия из КККНМ является экономически обоснованный выбор метода или рациональной комбинации способов контроля, диагностики и/или испытаний, функционально входящих в маршрутно-операционную структуру технологии их изготовления. Следует заметить, что сейчас существует достаточное, но в то же время и ограниченное число методов, которые могут быть применимы для оценки качества КККНМ: статические испытания, ударные испытания, ультраструйная диагностика [8–10], метод акустической эмиссии и другие [11].

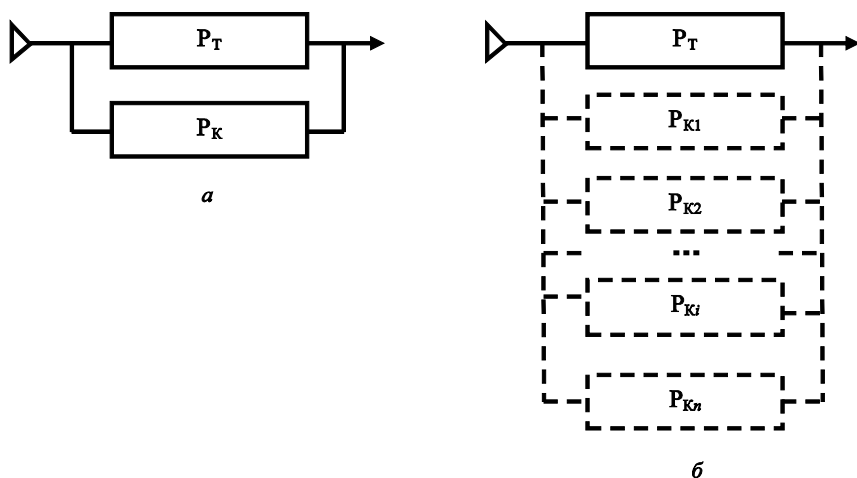
Построение модели анализа и оптимизации данной структуры по технико-экономическим критериям представляется весьма значимым элементом в формировании общего подхода к созданию эффективной системы управления качеством различных объектов производства на всех этапах их ЖЦ [12–14].

Схематично исследуемая альтернатива в оптимизации структуры КДИО сводится к следующим положениям. При обязательном условии обеспечения требуемого техническим заданием уровня надежности производственного этапа ЖЦ изделия с экономических позиций можно применить:

1) одну дорогостоящую, высокорезультативную технически КДИО, основанную на соответствующем физическом процессе и явлении;

2) несколько операций, имеющих более низкую разрешающую способность, но и существенно меньшую себестоимость.

Для наглядности эта альтернатива (два варианта структурной схемы надежности) представлена на рисунке.



Технико-экономические альтернативы построения КДИО:

a — применение одной высокоэффективной, но дорогостоящей КДИО (P_K); P_T — вероятность выполнения части технологического маршрута или технологической операции без брака (вероятность безотказности технологического элемента); P_K — вероятность обнаружения брака на КДИО (разрешающая способность фильтра качества); *b* — использование нескольких КДИО меньшей разрешающей способности, но имеющих более низкую себестоимость по сравнению с первым вариантом (P_{Ki}); P_{Ki} — разрешающая способность *i*-й КДИО; $i = 1, 2 \dots n$ — общее число КДИО по обеспечению требуемого техническим заданием уровня надежности технологии P_{T3}

Исходя из известных правил определения безотказности функционирования элементов [14], структурную схему, представленную на рисунке (б), можно записать

$$P_{ТЗ} = 1 - (1 - P_T) \prod_{i=1}^n (1 - P_{Ki}). \quad (1)$$

Зависимость (1) связывает в единый вероятностный комплекс требуемую техническим заданием вероятность безотказного выполнения анализируемого производственного блока изготовления изделия $P_{ТЗ}$ с вероятностью качественного выполнения технологических операций P_T и КДИО P_{Ki} , где $i = 1, 2, \dots, n$ — их общее число. Именно определение n (числа КДИО, функциональные возможности которых соответственно определяются P_{Ki}) по критерию минимума себестоимости единой контрольно-технологической структуры типа представленной на рисунке (б), является задачей ее анализа и оптимизации по технико-экономическим параметрам.

Выражение $(1 - P_{Ki})$ в соотношении (1) представляет собой вероятность отказов соответствующих элементов структурной схемы надежности:

$$q = (1 - P_{Ki}).$$

Важно заметить, что в общем случае P_T может быть итогом выполнения не одной, а нескольких технологических операций или иных элементов технологического маршрута, вплоть до целых этапов ЖЦ изделия. Это обстоятельство конкретизируется в постановке задачи анализа и технико-экономической оптимизации.

Основное функционально-вероятностное соотношение (1) для технико-экономической конкретизации необходимо дополнить стоимостным выражением вида

$$S = S_T + \sum_{i=1}^n S_{Ki}, \quad (2)$$

где S — общая себестоимость контрольно-технологической структуры, описываемой соотношением (1) и представленной на рисунке (б); S_T — технологическая себестоимость операции (операций) по изготовлению, формированию облика изделия, конструкции и/или иного объекта анализа; S_{Ki} — технологическая себестоимость i -й КДИО, причем $i = 1, 2 \dots n$ — их общее число.

Очевидно, что формально решение поставленной оптимизационной задачи определяется из следующего уравнения:

$$\frac{\partial S}{\partial i} = 0 \rightarrow n_{opt}; \dots \left(\frac{\partial^2 S}{\partial i^2} \right) < 0, \quad (3)$$

где S — целевая (оптимизационная) функция; i — оптимизационно-варьируемый параметр; n_{opt} — экономически оптимальное количество КДИО.

Для численного решения (3), которое позволит обеспечить экономически рациональное проектирование и реализацию производственно-технического этапа ЖЦ различных объектов анализа ответственного назначения, необходимо определение физически обусловленных функциональных взаимосвязей между разрешающей способностью (эффективностью) конкретной КДИО и ее технологической себестоимостью:

$$S_{Ki} = f(P_{Ki}) \text{ или } P_{Ki} = F(S_{Ki}), \quad (4)$$

где S_{Ki} — технологическая себестоимость i -й КДИО, имеющей вероятность безотказного функционирования P_{Ki} .

Функциональная детализация массива соотношений типа физико-технологических возможностей конкретных КДИО, основанная на анализе (4), представляет собой научно-практическое ядро рассматриваемой оптимизационно-экономической задачи. Причем дополнив ее постановку формально-аналогичными соотношениями вида

$$S_{Tm} = f(P_{Tm}) \text{ или } P_{Tm} = F(S_{Tm}) \quad (5)$$

можно сформулировать обобщенную модель анализа и оптимизации не только совокупности КДИО, но и основных операционных технологий. Эти технологические операции ($m = 1, 2 \dots l$ — общее число рассматриваемых вариантов) характеризуются индивидуально-парными значениями их себестоимости S_{Tm} и вероятностью безотказного функционирования P_{Tm} .

Таким образом, перспективное направление развития предлагаемого авторами подхода к анализу и оптимизации системы контроля позволяет значительно сократить издержки на инновационные материалы. Полученные результаты данной работы позволят использовать их для анализа и построения оптимального КДИО с учетом достижения наилучших технико-экономических показателей.

ЛИТЕРАТУРА

- [1] Климакова В.К. Влияние современных форм научно-технического прогресса на микроэкономические процессы. *Вестник науки и образования*, 2015, № 9, с. 44–46.
- [2] Чернышов Е.А., Романов А.Д. Современные технологии производства изделий из композиционных материалов. *Современные наукоемкие технологии*, 2014, № 2, с. 46–51.
- [3] Кузнецова Т.И. Совершенствование пропорций индивидуального и общественного воспроизводства на основе экономико-математической модели

- межпродуктового баланса. *РИСК: Ресурсы. Информация. Снабжение. Конкуренция*, 2013, № 4, с. 131–133.
- [4] Галиновский А.Л., Муляр С.Г., Хафизов М.В. Применение гибридной диагностики для оценки эксплуатационных свойств композиционной керамики. *Известия высших учебных заведений. Машиностроение*, 2012, № 9, с. 65–69.
- [5] Абашин М.И., Барзов А.А., Галиновский А.Л., Моисеев В.А. Техно-экономическое обоснование выполнения контрольно-диагностических операций. *Фундаментальные и прикладные проблемы техники и технологии*, 2015, № 1, с. 133–139.
- [6] Галиновский А.Л. Анализ инновационного потенциала ультразвуковых технологий в оборонных отраслях промышленности. *Оборонная техника*, 2008, № 6, с. 54–59.
- [7] Абашин М.И., Барзов А.А., Галиновский А.Л., Шутеев В.А. Ультразвуковая экспресс-диагностика материалов и изделий машиностроения. *Научно-технические ведомости СПбГПУ*, 2011, № 123, с. 141–147.
- [8] Галиновский А.Л., Муляр С.Г., Судник Л.В. Технологические особенности создания конструкционной керамики с использованием наноразмерного порошка бемита и возможности ее ультразвуковой диагностики. *Известия высших учебных заведений. Машиностроение*, 2013, № 11, с. 64–69.
- [9] Галиновский А.Л., Зосимов М.В., Моисеев В.А., Хафизов М.В. Повышение эффективности гидрорезания средствами акустической эмиссии. *Вестник КГУ им. Н.А. Некрасова*, 2014, № 6, с. 59–62.
- [10] Судник Л.В., Галиновский А.Л., Колпаков В.И., Муляр С.Г., Абашин М.И., Проваторов А.С. Модернизация технологии оценки эксплуатационных динамических свойств композиционной конструкционной керамики путем использования гидроабразивной ультразвуку. *Наука и образование: электронное научно-техническое издание*, 2014, № 3. URL: <http://technomag.bmstu.ru/doc/701307.html> (дата обращения 21.02.2016).
- [11] Галиновский А.Л., Кузнецов И.Е., Сайфутдинов Р.Р., Проваторов А.С. Перспективы реализации гидротехнологий для обработки и диагностики конструкционной керамики и композиционных эластомеров. *Материалы Всероссийской научно-технической конференции «Новые материалы и технологии — НМТ» (Москва, 16–18 ноября 2010 г.)*. Т. 2. Москва, ИЦ МАТИ, 2010, с. 65.
- [12] Чернышов Е.А., Романов А.Д. Современные технологии производства изделий из композиционных материалов. *Современные наукоемкие технологии*, 2014, № 2, с. 46–51.
- [13] Добронец Б.С., Попова О.А. Элементы численного вероятностного анализа. *Вестник СибГАУ*, 2012, № 2, с. 19–23.
- [14] Кузнецова Т.И., Белоусова О.Н. Использование матричных моделей на машиностроительном предприятии в условиях кризиса. *Гуманитарный вестник*, 2013, вып. 8. URL: <http://hmbul.ru/catalog/ecoleg/econom/100.html> (дата обращения 24.05.16.).

Статья поступила в редакцию 06.10.2016

Ссылку на эту статью просим оформлять следующим образом:

Самсонов К.С., Севрюкова А.В., Кузнецова Т.И. Повышение эффективности системы контроля над созданием инновационных материалов. *Гуманитарный вестник*, 2016, вып. 10. <http://dx.doi.org/10.18698/2306-8477-2016-10-390>

Самсонов Кирилл Сергеевич — студент кафедры «Технологии ракетно-космического машиностроения» МГТУ им. Н.Э. Баумана. e-mail: sams1@bk.ru

Севрюкова Александра Владимировна — студентка кафедры «Технологии ракетно-космического машиностроения» МГТУ им. Н.Э. Баумана. e-mail: alexandra.sevryukova@gmail.ru

Кузнецова Татьяна Ивановна — канд. экон. наук, доцент кафедры «Экономика и бизнес» МГТУ им. Н.Э. Баумана. e-mail: t.kuznetsova@hotmail.com

Increasing the system efficiency of the control over the innovative material development

© K.S. Samsonov, A.V. Sevrukova, T.I. Kuznetsova

Bauman Moscow State Technical University, Moscow, 105005, Russia

The article discusses the problem of optimization of production costs by increasing the efficiency of control and diagnostic operations in the development and manufacture of new innovative materials. Two alternatives of reliability structural schemes are considered for the corresponding mathematical models of assessing the quality of the product. The role of implementing technological innovations in production and the need of choosing the optimal product quality control structure at all stages of the product life cycle in order to ensure effective economic indicators is emphasized.

Keywords: technical innovations, reduction of costs, control and diagnostic operations, product competitiveness.

REFERENCES

- [1] Klimakova V.K. *Vestnik nauki i obrazovaniya — Bulletin of Science and Education*, 2015, no. 9, pp. 44–46.
- [2] Chernyshov E.A., Romanov A.D. *Sovremennyye naukoemkie tekhnologii — Modern high technologies*, 2014, no. 2, pp. 46–51.
- [3] Kuznetsova T.I. *RISK: Resursy. Informatsiya. Snabzhenie. Konkurentsiya. — RIPC: Resources. Information. Procurement. Competition*, 2013, no. 4, pp. 131–133.
- [4] Galinovskiy A.L., Mulyar S.G., Khafizov M.V. *Izvestiya vysshikh uchebnykh zavedeniy. Mashinostroenie — Proceedings of Higher Educational Institutions. Machine Building*, 2012, no. 9, pp. 65–69.
- [5] Abashin M.I., Barzov A.A., Galinovskiy A.L., Moiseev V.A. *Fundamentalnye i prikladnye problemy tekhniki i tekhnologii — Fundamental and Applied Problems of Engineering and Technology*, 2015, no. 1, pp. 133–139.
- [6] Galinovskiy A.L. *Oboronnaya tekhnika — Defence Technology*, 2008, no. 6, pp. 54–59.
- [7] Abashin M.I., Barzov A.A., Galinovskiy A.L., Shuteev V.A. *Nauchno-tekhnicheskie vedomosti Sankt-Peterburgskogo gosudarstvennogo politekhnicheskogo universiteta — St. Petersburg State Polytechnical University Journal*, 2011, no. 123, pp. 141–147.
- [8] Galinovskiy A.L., Mulyar S.G., Sudnik L.V. *Izvestiya vysshikh uchebnykh zavedeniy. Mashinostroenie — Proceedings of Higher Educational Institutions. Machine Building*, 2013, no. 11, pp. 64–69.
- [9] Galinovskiy A.L., Zosimov M.V., Moiseev V.A., Khafizov M.V. *Vestnik Kostromskogo gosudarstvennogo tekhnologicheskogo universiteta imeni N.A. Nekrasova — Herald of N.A. Nekrasov Kostroma State Technological University*, 2014, no. 6, pp. 59–62.
- [10] Sudnik L.V., Galinovskiy A.L., Kolpakov V.I., Mulyar S.G., Abashin M.I., Provatorov A.S. *Nauka i obrazovanie: elektronnyy nauchno-tekhnicheskoe izdanie — Science and Education: Electronic Scientific and Technical Journal*, 2014, no. 3. Available at: <http://technomag.bmstu.ru/doc/701307.html> (accessed February 21, 2016).

- [11] Galinovskiy A.L., Kuznetsov I.E., Sayfutdinov R.R., Provatorov A.S. Perspektivy realizatsii gidrotekhnologiy dlya obrabotki i diagnostiki konstruktsionnoy keramiki i kompozitsionnykh elastomerov [Prospects of implementing hydraulic technologies for the treatment and diagnosis of structural ceramics and composite elastomers]. *Materialy Vserossiyskoy nauchno-tekhnicheskoy konferentsii "Novye materialy i tekhnologii — NMT" (Moskva, November 16-18, 2010). Tom 2* [Proceedings of the All-Russia scientific-technical conference "New materials and technologies — NMT" (Moscow, November 16–18, 2010). Vol. 2]. Moscow, MATI Publ., 2010, p. 65.
- [12] Chernyshov E.A., Romanov A.D. *Sovremennye naukoemkie tekhnologii — Modern High Technologies*, 2014, no. 2, pp. 46–51.
- [13] Dobronets B.S., Popova O.A. *Vestnik Sibirskogo gosudarstvennogo aerokosmicheskogo universiteta imeni akademika M. F. Reshetneva — Herald of Reshetnev Siberian State Aerospace University*, 2012, no. 2, pp. 19–23.
- [14] Kuznetsova T.I., Belousova O.N. *Gumanitarnyj vestnik — Humanities Bulletin*, 2013, issue 8. Available at: <http://hmbul.ru/catalog/ecoleg/econom/100.html> (accessed May 24, 2016).

Samsonov K.S., student, Department of Technologies of Space-Rocket Engineering, Bauman Moscow State Technical University. e-mail: sams1@bk.ru

Sevrukova A.V., student, Department of Technologies of Space-Rocket Engineering, Bauman Moscow State Technical University. e-mail: alexandra.sevryukova@gmail.ru

Kuznetsova T.I., Cand. Sci. (Economics), Associate Professor, Department of Economics and Business, Bauman Moscow State Technical University.
e-mail: t.kuznetsova@hotmail.com